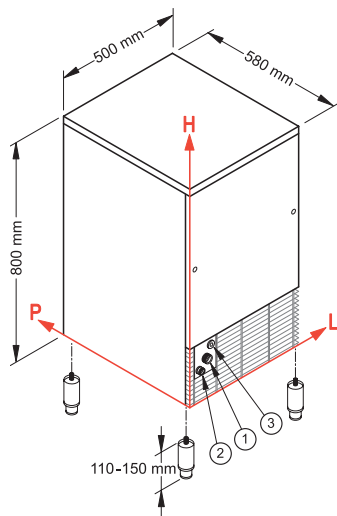
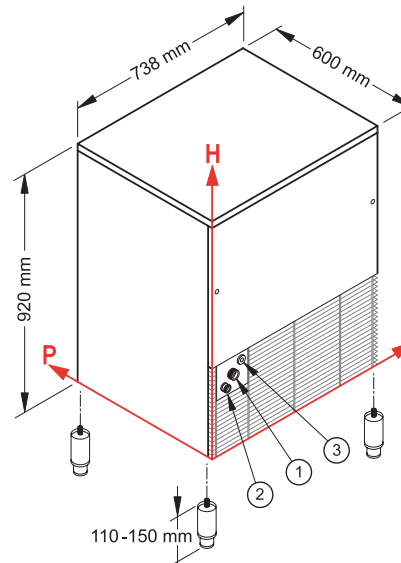


# IMF 58-80



IMF 58



IMF 80

CONNECTIONS / CONNESSIONI	IMF 58			IMF 80		
	L	H	Ø	L	H	Ø
① Water inlet / Ingresso acqua	111	196	3/4"	116	285	3/4"
② Water outlet / Scarico acqua	49	151	24 mm	54	240	24 mm
③ Electrical connection / Connessione elettrica	156	232	-	161	321	-

TECHNICAL INFORMATION / DATI TECNICI	IMF 58	IMF 80
Production in 24 h, till / Produzione in 24 h, sino a	45 kg	75 kg
Storage capacity / Capacità contenitore	20 kg	30 kg
Cooling system / Condensazione	A - W	A - W
Kind of cube / Tipo di cubetto	A-20g	A-20g
Refrigerant / Refrigerante	R404A	R404A
Standard voltage / Voltaggio standard	220-240 V ~ 50 Hz	220-240 V ~ 50 Hz
Electrical consumption / Consumo elettrico	420 W	480 W
Fuse / Fusibile	10 A	10 A
Water consumption (l/kg) / Consumo acqua (l/kg)	A 3,3 W 10,5	A 3,3 W 10,5
Sizes (WxDxH) / Dimensioni [ LxPxH ]	500x580x800 mm	738x600x920 mm
Sizes with packing (WxDxH) / Dimensioni con imballo [ LxPxH ]	550x630x990 mm	780x640x1085 mm
Weight (net/gross) / Peso [ netto/lordo ]	54/62 kg	75/87 kg

Finishing 18/8 stainless steel, scotch brite / Finitura acciaio inox 18/8, scotch brite

INSTALLATION CONDITIONS / CONDIZIONI D'INSTALLAZIONE	Min / Max
Installation / Installazione	indoor / interna
Ambient temperature / Temperatura ambiente	+10 / +43 °C
Water temperature / Temperatura acqua	+3 / +32 °C
Voltage / Voltaggio	± 10%
Water inlet pressure / Pressione dell'acqua in ingresso	1bar (14psi) / 6bar (84psi)

CONDITIONS / CONDIZIONI	
Standard Cube / Cubetto standard	20g
Ambient temperature / Temperatura ambiente	+21°C
Water temperature / Temperatura acqua	+15°C
Electrical consumption at +43°C (standard voltage) / Consumo elettrico a +43°C (voltaggio standard)	



# IMF 58-80

## Automatic ice cube maker producing hollow cubes - paddle system.

The ice collection tray's tipping system is patented and enables us to affirm the high level of reliability of this particular ice making system.

## Produttori automatici di ghiaccio in cubetti cavi - sistema paletta.

Il sistema di ribaltamento della vaschetta caduta ghiaccio è brevettato e ci permette di affermare che il nostro sistema di produzione di questo tipo di ghiaccio è molto affidabile.



IMF 58



IMF 80

---

---

---

---

---

---

---

---

---

---

